

## Injektions-System für Branntkalk oder Kalkhydrat:

Der Injektor ID ist dazu bestimmt, Branntkalk oder Kalkhydrat einem Mischer oder einem Ansatzbehälter zuzuführen.

Seine robuste Ausführung und seine mechanische Festigkeit ermöglichen seine Anwendung in einer feuchten Umgebung.

Die horizontale Lage des Injektors ermöglicht den Verzicht auf dem üblichen Auslaufstutzen, der sich zwangsläufig über kurz oder lang verstopft.

### Vorteile:

- Ersetzt das Quetschventil / Magnetventil
- Verringert die Fallhöhe des Produktes
- Schützt den Dosierer vor aufsteigender Feuchtigkeit während des Betriebes und bei Sillständen
- Vereinfacht die Entnahme von Proben
- Vereinfacht die Montage der Anlage
- Schneller Ausbau
- Keine vorsorgliche Reinigung notwendig

## Injektor ID



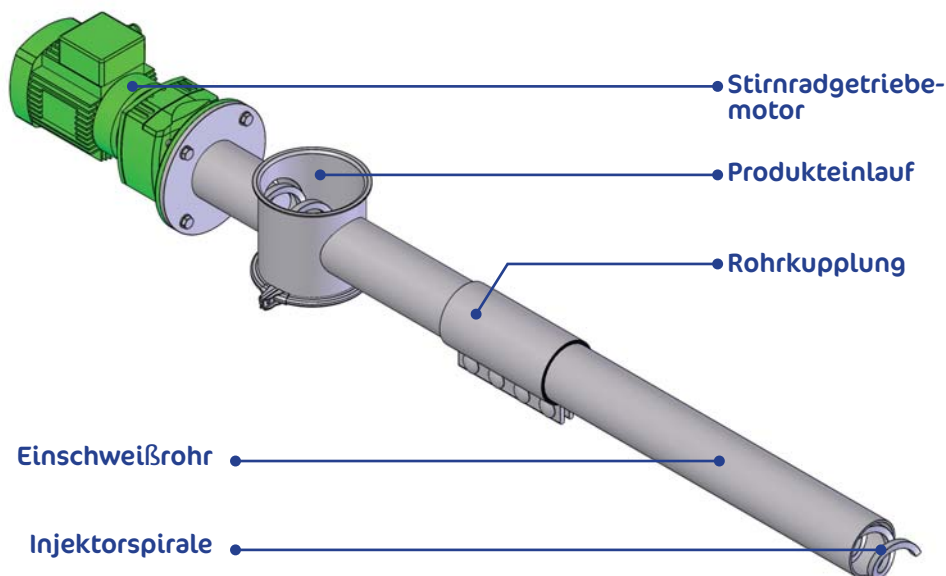
Waste water  
Abwasser



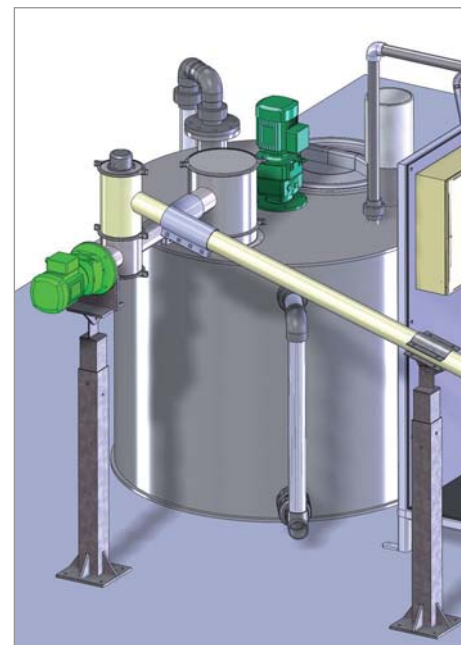
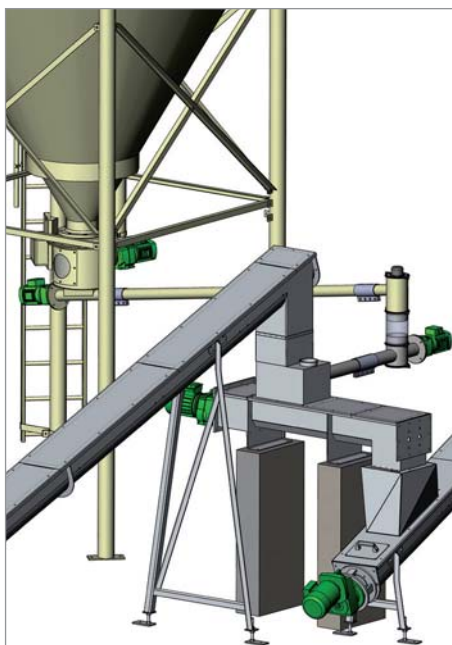
Drinking water  
Trinkwasser



Air & smoke  
Luft & Rauchgas



### Montage-Beispiele:





**Powder handling expert  
Schüttgut - Experten**



## Funktionsweise:

Das Gerät besteht aus einem Einlaufstutzen für das dosierte Produkt und einer Spirale, die es zum Injektionspunkt transportiert.

Die Antriebsleistung des Motors und der Querschnitt der Spirale sind überdimensioniert, um dem Kraftmehraufwand durch die Feuchtigkeit entgegenzuwirken.

Der Injektor arbeitet nicht mit 100%igen Füllungsgrad. Hierdurch wird er weniger empfindlich gegenüber Dämpfen und Brüden. Während des Betriebes werden diese durch die Drehung der Spirale abgefangen. Eventuelle Krustenbildungen werden automatisch von der Spirale weggeschabt. Falls Produktablagerungen im Injektor entstehen, werden diese beim Neustart zerstört und ausgeworfen.



## Ausführung:

- **Material: Edelstahl 1.4301 (AISI 304) oder 1.4571 (AISI 316)**
- **Anpassbar auf neue oder existierende Systeme**



## Optionen:

- **Rotations-Überwachung**
- **Injektionsgehäuse**

Typ des Injektors	Äußerer Ø des Injektors	Maximaler Durchsatz*
ID 80	90 mm	600 l/h
ID 100	108 mm	1300 l/h
ID 120	140 mm	4000 l/h
ID 150	168 mm	7000 l/h

\* Der Durchsatz kann in Abhängigkeit der Montage und des Produktes variieren

