

## Big Bag Entleerstation



**Waste water**  
Abwasser



**Drinking water**  
Trinkwasser



**Air & smoke**  
Luft & Rauchgas

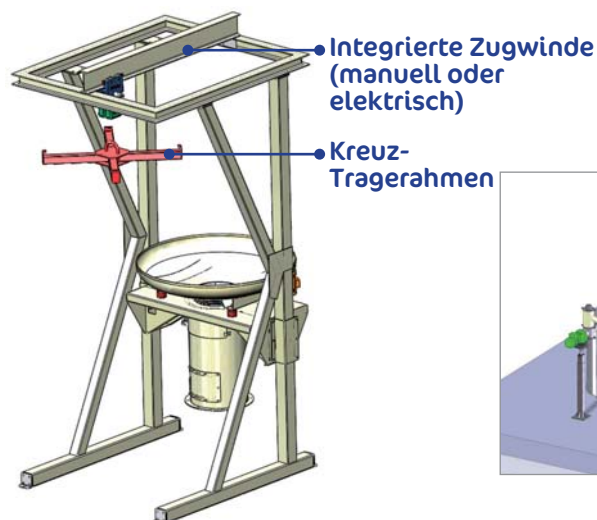
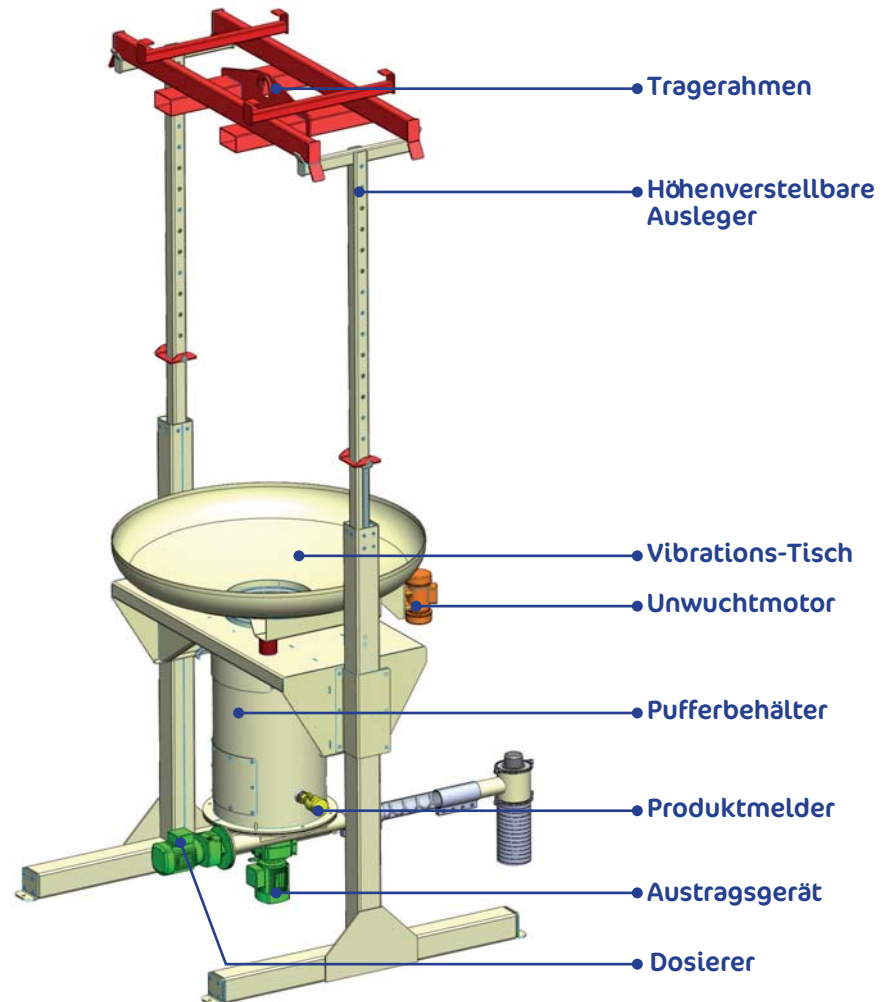
### Entleer- und Dosiereinheit für flexible Gebinde:

Die Big Bag Entleerstation passt sich Behältnissen mit verschiedenen Volumina an und ermöglicht die automatische und komplette Entleerung in den Pufferbehälter ohne das Produkt zu verdichten.

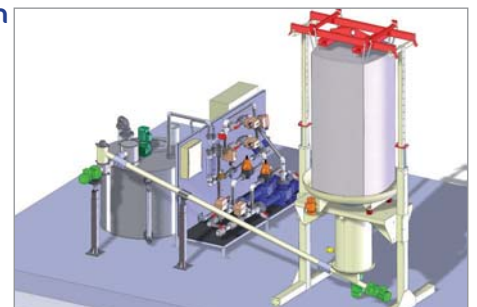
Die Beladung erfolgt je nach gewählter Ausführung der Entleerstation (Standard oder selbstladend) mittels Gabelstapler / Zugwinde bzw. durch integrierte Zugwinde (manuell oder elektrisch).

### Vorteile:

- Kompakte Einheit
- Vielseitigkeit der Entleerstation
- Einfache Handhabung
- Komplette Entleerung
- Hohe Dichtigkeit
- Geeignet für Big Bags bis 2 Tonnen
- Einfache Montage
- Als selbstladende Version erhältlich (mittels Laufkatze, manuell oder elektrisch)
- Direkte Dosierung



Montage-Beispiel:



## Funktionsweise:

Der Big Bag ruht auf einem runden Vibrationstisch, der von einem Produktmelder im Pufferbehälter angesteuert wird.

Der Vibrator ist nur dann in Betrieb wenn der Produktmelder einen Mangel meldet. Der Aufnahmebehälter wird somit ständig gefüllt um das darunter befindliche Dosiergerät unter Last zu halten.

Das Austragsgerät sorgt für den Materialfluss in den Pufferbehälter und befüllt den bzw. die Dosierer. Dieser kann wahlweise in starrer oder flexibler Ausführung sein, um einen eventuellen Höhenunterschied / Radius bis zur Beschickungsstelle zu überwinden.



## Ausführung:

- **Material: Lackierter Stahl, Edelstahl**
- **Dosierleistung fix oder variabel**
- **Ein oder mehrere Dosierer (starr oder flexibel)**

## Optionen:

- **Absperrvorrichtung zum Verschließen des Gebindes**
- **Entstaubungsfilter**
- **Messer zum Aufschlitzen des Big Bags**
- **Wiege-System**
- **Selbstladende Version (mittels Laufkatze, manuell elektrisch)**

Typ dosierte Produkte	Maximale Länge des Dosiergerätes
Branntkalk	Max. 4 Meter
Kalkhydrat	Bis max. 7 Meter (je nach Dosierleistung)
Aktivkohle (PAK)	Bis max. 7 Meter (je nach Dosierleistung)
Mikrosand	Max. 2 Meter
Natriumkarbonat	Max. 4 Meter
Polymere	Max. 4 Meter
Andere Produkte	Nach Analyse eines Produktmusters

Dosiergerät Typ	Durchsatzbereich*	Äußerer Ø des Dosiergerätes
30	50 l/h max	40 mm
40	440 l/h max	50 mm
70	1 400 l/h max	76 mm
80	2 300 l/h max	89 mm
100	3 600 l/h max	104 mm
120	12 000 l/h max	140 mm

\* Der Durchsatz kann variieren je nach Produkt und Montage-Konditionen

